

**“SET MESSA IN FASE MOTORI
VW / AUDI 2.0 BENZINA FSI & TFSI
(Catena della distribuzione nella testata)”**

Rev.0 112014

FG 192/VW7C



FASATURA MOTORE

AVVERTENZE



FARE SEMPRE RIFERIMENTO ALLE ISTRUZIONI DEL COSTRUTTORE DEL VEICOLO E AL MANUALE DEL VEICOLO PER CONOSCERE I DATI E LE PROCEDURE DA UTILIZZARE.
IL PRESENTE DOCUMENTO E' DA CONSIDERARSI A PURO TITOLO INDICATIVO.



UTILIZZARE SEMPRE ADEGUATI GUANTI PROTETTIVI.



UTILIZZARE SEMPRE ADEGUATI OCCHIALI DI PROTEZIONI



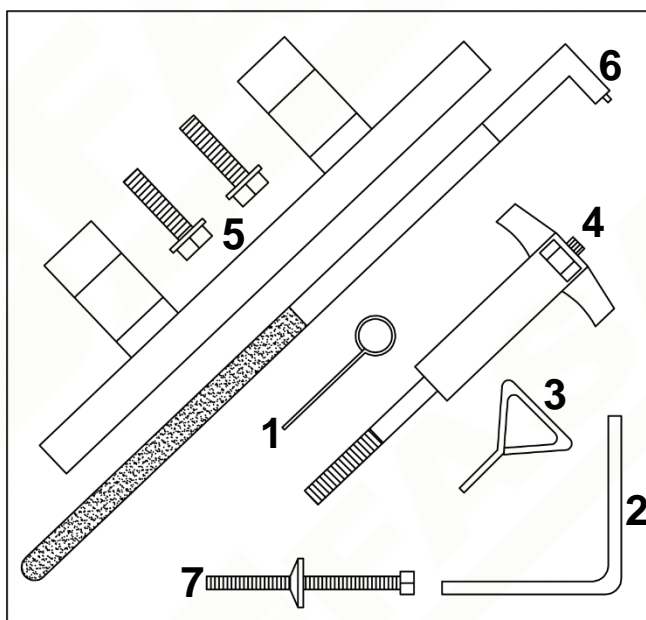
ATTENZIONE

La sincronizzazione sbagliata o fuori fase del motore può danneggiare le valvole. L'uso di questi utensili di messa in fase è esclusivamente a discrezione dell'utilizzatore e, la Fasangas S.r.l. non può essere considerata responsabile di eventuali danni al motore causati dall'utilizzo di questi utensili.

IMPORTANTI PRECAUZIONI DI SICUREZZA:

- Staccare sempre il cavo a massa della batteria (verificare se è disponibile il codice radio).
- NON girare l'albero motore o l'albero a camme con la cinghia / catena di distribuzione smontata.
- Togliere le candele di accensione per far girare più facilmente il motore.
- Girare sempre il motore nel senso normale di rotazione (salvo indicazione contraria).
- NON girare il motore agendo sull'albero a camme o su altri pignoni.
- Rispettare tutte le coppie di serraggio.
- NON utilizzare mai liquidi detergenti su cinghie, rulli o ruote dentate.

DESCRIZIONE DEL CONTENUTO: ATTREZZI SPECIALI



RIF.	Cod. FASANO TOOLS	Cod. OEM	DESCRIZIONE / UTILIZZO
1	FG 192/VW7C-1	T40011	Perno di bloccaggio del tendicatena
2	FG 192/VW7C-2	T10060A	Perno di bloccaggio del tendicinghia della cinghia organi ausiliari
3	FG 192/VW7C-3	T10115	Perno di bloccaggio del tendicatena
4	FG 192/VW7C-4	3366	Attrezzo di fissaggio dispositivo di registrazione albero a camme/tendicatena
5	FG 192/VW7C-5	T10252	Attrezzo allineamento albero a camme
6	FG 192/VW7C-6	T10020	Chiave a due denti
7	FG 192/VW7C-7	T10092	Attrezzo di fissaggio dispositivo di registrazione albero a camme/tendicatena

APPLICAZIONI

AUDI

ATTREZZI	MODELLO	Kw (hp)	COD. MOTORE	MOTORE	
2, 3, 5, 6, 7	A3 (2003-2008)	110 (150)	AXW	B	2,0 FSI
2, 3, 5, 6, 7	A3 (2004-2005)	110 (150)	BHD	B	2,0 FSI
2, 3, 5, 6, 7	A3 (2005-2008)	110 (150)	BMB	B	2,0 FSI
2, 3, 5, 6, 7	A4 (2002-2005)	110 (150)	AWA	B	2,0 FSI
2, 3, 5, 6, 7	A3(2004-2008)	147 (200)	AXX	B	2,0 TFSI
2, 3, 5, 6, 7	A3 (2005-2008)	147 (200)	BPY	B	2,0 TFSI
2, 3, 5, 6, 7	TT (2006-2009)	147 (200)	BPY	B	2,0 TFSI
2, 3, 5, 6, 7	A3 (2005-2009)	147 (200)	BWA	B	2,0 TFSI
2, 3, 5, 6, 7	TT (2006-2010)	147 (200)	BWA	B	2,0 TFSI
2, 3, 5, 6, 7	A4 (2006-2008)	162 (220)	BUL	B	2,0 TFSI
2, 3, 5, 6, 7	A4 quattro (2006-2008)	162 (220)	BUL	B	2,0 TFSI
2, 3, 5, 6, 7	A4 quattro (2004-2005)	162 (220)	BUL	B	2,0 TFSI
2, 3, 5, 6, 7	A4 (2005-2008)	125 (170)	BPJ	B	2,0 TFSI
2, 3, 5, 6, 7	A4 quattro (2005-2008)	125 (170)	BPJ	B	2,0 TFSI
2, 3, 5, 6, 7	A6 (2005-2011)	125 (170)	BPJ	B	2,0 TFSI
2, 3, 5, 6, 7	A4 (2004-2008)	147 (200)	BGB	B	2,0 TFSI
2, 3, 5, 6, 7	A4 Cabrio (2005-2009)	147 (200)	BGB	B	2,0 TFSI
2, 3, 5, 6, 7	A4 quattro (2004-2008)	147 (200)	BGB	B	2,0 TFSI
2, 3, 5, 6, 7	A4 (2006-2008)	147 (200)	BWE	B	2,0 TFSI
2, 3, 5, 6, 7	A4 Cabrio (2005-2009)	147 (200)	BWE	B	2,0 TFSI
2, 3, 5, 6, 7	A4 quattro (2006-2008)	147 (200)	BWE	B	2,0 TFSI
2, 3, 5, 6, 7	A3 (2005-2008)	110 (150)	BLR	B	2,0 FSI
2, 3, 5, 6, 7	A3 (2005-2008)	110 (150)	BLX	B	2,0 FSI
2, 3, 5, 6, 7	A3 (2005-2008)	110 (150)	BLY	B	2,0 FSI
2, 3, 5, 6, 7	A3 (2005-2008)	110 (150)	BVY	B	2,0 FSI
2, 3, 5, 6, 7	A3 (2005-2008)	110 (150)	BVZ	B	2,0 FSI
2, 3, 5, 6, 7	A4 (2005-2008)	147 (200)	BPG	B	2,0 TFSI
2, 3, 5, 6, 7	A4 Cabrio (2005-2009)	147 (200)	BPG	B	2,0 TFSI
2, 3, 5, 6, 7	A4 quattro (2005-2008)	147 (200)	BPG	B	2,0 TFSI
2, 3, 5, 6, 7	A4 (2006-2008)	147 (200)	BWT	B	2,0 TFSI
2, 3, 5, 6, 7	A4 Cabrio (2006-2009)	147 (200)	BWT	B	2,0 TFSI
2, 3, 5, 6, 7	A4 quattro (2006-2008)	147 (200)	BWT	B	2,0 TFSI
2, 3, 5, 6, 7	A4 (2005-2008)	125 (170)	BYK	B	2,0 TFSI
2, 3, 5, 6, 7	A4 quattro (2005-2008)	125 (170)	BYK	B	2,0 TFSI
2, 3, 5, 6, 7	A6 (2006-2010)	125 (170)	BYK	B	2,0 TFSI
2, 3, 5, 6, 7	S3 (2006-2008)	195 (265)	BHZ	B	2,0 TFSI
2, 3, 5, 6, 7	S3 (2006-2008)	188 (256)	BZC	B	2,0 TFSI
2, 3, 5, 6, 7	S3 (2008-2013)	195 (265)	CDLA	B	2,0 TFSI
2, 3, 5, 6, 7	TT (2008-2013)	195 (265)	CDLA	B	2,0
2, 3, 5, 6, 7	TT (2008-2013)	199 (271)	CDLB	B	2,0
2, 3, 5, 6, 7	S3 (2008-2013)	188 (256)	CDLC	B	2,0 TFSI
2, 3, 5, 6, 7	TT (2008-2013)	195 (265)	CDMA	B	2,0

VOLKSWAGEN

ATTREZZI	MODELLO	Kw (hp)	COD. MOTORE	MOTORE	
2, 3, 5, 6, 7	Golf V (2004)	110 (150)	AXW	B	2,0 FSI
2, 3, 5, 6, 7	Touran (2003-2009)	110 (150)	AXW	B	2,0 FSI
2, 3, 5, 6, 7	Eos (2006-2007)	147 (200)	AXX	B	2,0 TFSI
2, 3, 5, 6, 7	Golf V (2004-2008)	147 (200)	AXX	B	2,0 GTI FSI
2, 3, 5, 6, 7	Jetta (2005-2009)	147 (200)	AXX	B	2,0 TFSI
2, 3, 5, 6, 7	Passat (2005-2009)	147 (200)	AXX	B	2,0 TFSI
2, 3, 5, 6, 7	Eos (2006-2010)	147 (200)	BPY	B	2,0 TFSI
2, 3, 5, 6, 7	Golf V (2005-2008)	147 (200)	BPY	B	2,0 GTI FSI
2, 3, 5, 6, 7	Jetta (2005-2009)	147 (200)	BPY	B	2,0 TFSI
2, 3, 5, 6, 7	Passat (2005-2009)	147 (200)	BPY	B	2,0 TFSI
2, 3, 5, 6, 7	Eos (2006-2010)	147 (200)	BWA	B	2,0 TFSI
2, 3, 5, 6, 7	Golf V (2006-2008)	147 (200)	BWA	B	2,0 GTI FSI
2, 3, 5, 6, 7	Jetta (2005-2009)	147 (200)	BWA	B	2,0 TFSI

ATTREZZI	MODELLO	Kw (hp)	COD. MOTORE	MOTORE	
2, 3, 5, 6, 7	Passat (2005-2009)	147 (200)	BWA	B	2,0 TFSI
2, 3, 5, 6, 7	Eos (2006)	110 (150)	BLR	B	2,0 FSI
2, 3, 5, 6, 7	Golf Plus (2005-2009)	110 (150)	BLR	B	2,0 FSI
2, 3, 5, 6, 7	Golf V (2005-2008)	110 (150)	BLR	B	2,0 FSI
2, 3, 5, 6, 7	Jetta (2005-2009)	110 (150)	BLR	B	2,0 FSI
2, 3, 5, 6, 7	Passat (2005-2009)	110 (150)	BLR	B	2,0 FSI
2, 3, 5, 6, 7	Touran (2005-2009)	110 (150)	BLR	B	2,0 FSI
2, 3, 5, 6, 7	Golf Plus (2005-2009)	110 (150)	BLX	B	2,0 FSI
2, 3, 5, 6, 7	Golf V (2005-2008)	110 (150)	BLX	B	2,0 FSI
2, 3, 5, 6, 7	Passat (2005-2009)	110 (150)	BLX	B	2,0 FSI
2, 3, 5, 6, 7	Touran (2004-2009)	110 (150)	BLX	B	2,0 FSI
2, 3, 5, 6, 7	Golf Plus (2005-2009)	110 (150)	BLY	B	2,0 FSI
2, 3, 5, 6, 7	Golf V (2005-2008)	110 (150)	BLY	B	2,0 FSI
2, 3, 5, 6, 7	Jetta (2005-2009)	110 (150)	BLY	B	2,0 FSI
2, 3, 5, 6, 7	Passat (2005-2009)	110 (150)	BLY	B	2,0 FSI
2, 3, 5, 6, 7	Touran (2004-2009)	110 (150)	BLY	B	2,0 FSI
2, 3, 5, 6, 7	Golf Plus (2005-2009)	110 (150)	BVX	B	2,0 FSI
2, 3, 5, 6, 7	Golf V (2005-2008)	110 (150)	BVX	B	2,0 FSI
2, 3, 5, 6, 7	Passat (2005-2010)	110 (150)	BVX	B	2,0 FSI
2, 3, 5, 6, 7	Touran (2005-2006)	110 (150)	BVX	B	2,0 FSI
2, 3, 5, 6, 7	Eos (2006-2009)	110 (150)	BVY	B	2,0 FSI
2, 3, 5, 6, 7	Golf Plus (2005-2009)	110 (150)	BVY	B	2,0 FSI
2, 3, 5, 6, 7	Golf V (2005-2008)	110 (150)	BVY	B	2,0 FSI
2, 3, 5, 6, 7	Jetta (2005-2009)	110 (150)	BVY	B	2,0 FSI
2, 3, 5, 6, 7	Passat (2005-2010)	110 (150)	BVY	B	2,0 FSI
2, 3, 5, 6, 7	Touran (2005-2009)	110 (150)	BVY	B	2,0 FSI
2, 3, 5, 6, 7	Eos (2006-2009)	110 (150)	BVZ	B	2,0 FSI
2, 3, 5, 6, 7	Golf Plus (2005-2009)	110 (150)	BVZ	B	2,0 FSI
2, 3, 5, 6, 7	Golf V (2005-2008)	110 (150)	BVZ	B	2,0 FSI
2, 3, 5, 6, 7	Jetta (2005-2009)	110 (150)	BVZ	B	2,0 FSI
2, 3, 5, 6, 7	Passat (2005-2010)	110 (150)	BVZ	B	2,0 FSI
2, 3, 5, 6, 7	Touran (2005-2009)	110 (150)	BVZ	B	2,0 FSI
2, 3, 5, 6, 7	Golf V (2006-2008)	169 (230)	BYD	B	2,0 GTI 30/GTI Pirelli
2, 3, 5, 6, 7	Golf VI (2010)	195 (265)	CDLA	B	2,0
2, 3, 5, 6, 7	Scirocco (2009-2013)	195 (265)	CDLA	B	2,0
2, 3, 5, 6, 7	Golf VI (2010-2013)	188 (256)	CDLC	B	2,0
2, 3, 5, 6, 7	Scirocco (2009-2013)	188 (256)	CDLC	B	2,0
2, 3, 5, 6, 7	Scirocco (2012-2013)	188 (256)	CDLC	B	2,0
2, 3, 5, 6, 7	Golf VI (2010-2013)	199 (270)	CDLF	B	2,0